

**BÁSISKS**

# Válvula de diafragma manual

## Características

Vástago ultrasuave, sin elevación.

Diseño True Union que simplifica la instalación.

Especialmente adecuada para aplicaciones de regulación; controles de flujo, aplicaciones difíciles y de lechada.

Indicación de posición.

Perfil superbajo.

Tamaños de 1/2" - 2".

Grado 1 Tipo 1 PVC.



## Diseño y materiales

### Piezas mojadas:

El cuerpo de la válvula, su carcasa superior, la tuerca de unión y el conector de extremo vienen opcionales en PVC, CPVC, polipropileno beige o PVDF. El diafragma viene opcional en EPDM o PTFE. Las juntas tóricas entre el cuerpo y el conector de extremo vienen opcionalmente en EPDM o FKM.

### Piezas no mojadas:

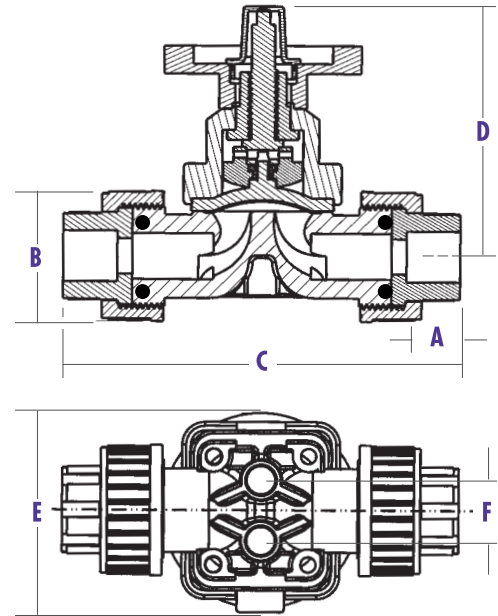
El eje y el manguito son de latón; los herrajes son de acero inoxidable; el indicador es de polietileno; la cubierta del indicador es de policarbonato; el diafragma de compresión es de PVDF o GPP; y el mango es de ABS.

**BÀSISKS****888-689-8258**

www.basiks.us  
info@basiks.us

Serie D14						
Válvula Tamaño	A Pulg.	B Pulg.	C Pulg.	D Pulg.	E Pulg.	F Pulg.
1/2"	0,875	2,126	6,53	4,094	3,189	0,984
3/4"	1,000	2,126	6,53	4,094	3,189	0,984
1"	1,125	2,480	7,20	4,567	3,583	0,984
1 1/4"	2,500	3,500	9,37	5,591	4,606	1,772
1 1/2"	1,375	3,500	9,37	5,591	4,606	1,772
2"	1,500	3,970	10,74	6,829	5,906	1,772

Los orificios de montaje son de 5/16" de rosca.



### Especificaciones de valores de CV y de torsión

Válvula Tamaño	CV	Torsión	
		N.M	Kg.M
1/2"	3,27	7,85	80
3/4"	5,29	7,85	80
1"	8,87	7,85	80
1 1/2"	31,09	9,81	100
2"	43,15	9,81	100

Presión de prueba 148 PSI

### Información para realizar pedidos

Válvula Tamaño	Números de pieza PVC con diafragma y materiales de la junta tórica		
	EPDM/EPDM	PTFE/FKM	PTFE/EPDM
1/2"	DE14-050EPS-PV	DT14-050VS-PV	DT14-050EPS-PV
3/4"	DE14-075EPS-PV	DT14-075VS-PV	DT14-075EPS-PV
1"	DE14-100EPS-PV	DT14-100VS-PV	DT14-100EPS-PV
1 1/2"	DE14-150EPS-PV	DT14-150VS-PV	DT14-150EPS-PV
2"	DE14-200EPS-PV	DT14-200VS-PV	DT14-200EPS-PV

Los números de piezas mostradas tienen conexiones de soportes. En el caso de conexiones roscadas en los modelos de EPDM, cambiar EPS por EPT. Ejemplo: DE14-050EPT-PV.

En el caso de conexiones roscadas de modelos de FKM, cambiar VS por VT. Ejemplo: DT14-050VT-PV.

Los números de piezas mostradas son de PVC.

En el caso de CPVC, cambiar el sufijo -PV por -CP.

En el caso de polipropileno beige, cambiar el sufijo -PV por -PP.

En el caso de PVDF, cambiar el sufijo -PV por -PF.

Ejemplo: DT14-050VT-PF.



## BÀSIKS

888-689-8258

www.basiks.us info@basiks.us

A Value Line by Plast-O-Matic Valves, Inc. • 1384 Pompton Ave., Cedar Grove, NJ 07009 EE. UU.