

BÁSIKS

Válvula mariposa de operación por engranaje

Características

Funcionamiento regular con engranaje eficiente:

Diseño de brida completa.

Vástago de acero inoxidable.

Caja de transmisión aislada.

Rueda de engranaje FC25.

Sello multipunto.

Indicador de posición



Diseño y materiales

El cuerpo de la válvula y el disco son de PVC. Los asientos son, a elección, de EPDM o FKM.

Piezas no mojadas: El sello de aceite es de EPDM. El vástago, el engranaje y el perno de ajuste son de acero inoxidable. La caja de transmisión y el volante son de FC25.

La presión máxima real varía según la aplicación, en base a la temperatura, la tasa de flujo y los medios. Para obtener ayuda u otros materiales del cuerpo, consulte con la fábrica.



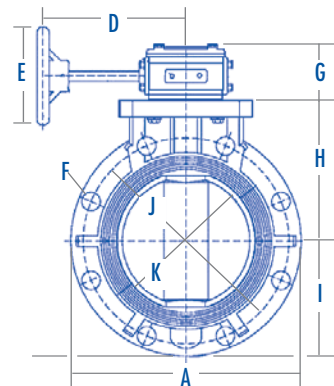
BÁSIKS

888-689-8258

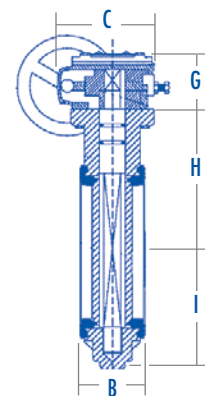
www.basiks.us
info@basiks.us

Dimensiones

Serie BG579															
Tubo Tamaño	Tamaño DIN	A		B		C		D		E		F		G	
		Pulg.	MM	Pulg.	MM	Pulg.	MM	Pulg.	MM	Pulg.	MM	Pulg.	MM	Pulg.	MM
8"	200	13,27	337	3,43	87	5,35	136	7,01	178	5,63	143	0,88	23	2,72	69
10"	250	15,75	400	4,37	111	5,35	136	7,01	178	5,63	143	0,98	25	2,72	69
12"	300	19,02	483	5,20	132	7,44	189	8,35	212	9,61	244	0,98	25	4,05	103
14"	350	20,47	520	5,20	132	7,44	189	8,35	212	9,61	244	1,14	25	4,05	103
16"	400	23,62	600	6,65	169	7,44	189	8,35	212	9,61	244	1,14	27	4,05	103
18"	450	25,20	640	7,13	181	11,22	285	10,59	269	18,27	464	1,26	27	4,76	121
20"	500	27,99	711	7,48	190	11,22	285	12,99	330	18,27	464	1,26	27	4,76	121
24"	600	32,00	813	8,23	209	11,22	285	12,99	330	18,27	464	1,38	30	4,76	121



Serie BG579												
Tubo Tamaño	Tamaño DIN	H		I		J		K		Presión máx. de funcionamiento:		# de montaje Orificios
		Pulg.	MM	Pulg.	MM	Pulg.	MM	Pulg.	MM	PSI	kgf/cm ²	
8"	200	8,03	204	6,61	168	7,99	203	11,75	295	150	10,0	8
10"	250	9,25	235	7,87	200	10	255	14,25	350	150	10,0	12
12"	300	11,38	289	9,41	239	12,28	312	17,00	400	105	7,0	12
14"	350	12,01	305	10,20	259	13,97	355	18,75	460	105	7,0	12
16"	400	12,01	305	10,20	259	13,97	355	18,75	460	105	7,0	12
18"	450	14,37	365	12,48	317	17,75	451	22,75	565	74	5,0	16
20"	500	15,94	405	14,37	365	19,70	500	25,00	620	52	3,5	20
24"	600	18,11	460	16,73	425	23,66	600	29,50	725	52	3,5	20



Referencias cruzadas

BASIKS BG579 cumple con las especificaciones de las siguientes válvulas mariposa de la competencia:

BY BYB 563 567 568 56 57 57L 75

Las válvulas de referencia cruzada pueden diferir en sus dimensiones.

Información para realizar pedidos

Números de piezas • Cuerpo de PVC		
Tamaño	Disco de PVC, sello de EPDM	Disco de PVC, sello de Viton
8"	BG579-800EP-PV-PV	BG579-800V-PV-PV
10"	BG579-1000EP-PV-PV	BG579-1000V-PV-PV
12"	BG579-1200EP-PV-PV	BG579-1200V-PV-PV
14"	BG579-1400EP-PV-PV	BG579-1400V-PV-PV
16"	BG579-1600EP-PV-PV	BG579-1600V-PV-PV
18"	BG579-1800EP-PV-PV	BG579-1800V-PV-PV
20"	BG579-2000EP-PV-PV	BG579-2000V-PV-PV
24"	BG579-2400EP-PV-PV	BG579-2400V-PV-PV

Por otros materiales, consultar con la fábrica.



BASIKS

888-689-8258

www.basiks.us info@basiks.us

A Value Line by Plast-O-Matic Valves, Inc. • 1384 Pompton Ave., Cedar Grove, NJ 07009 EE. UU.