

BÁSIKS

Válvula de mariposa universal

Características

Almohadilla de montaje directo del accionador.

Mango de la palanca.

Diseño de brida completa.

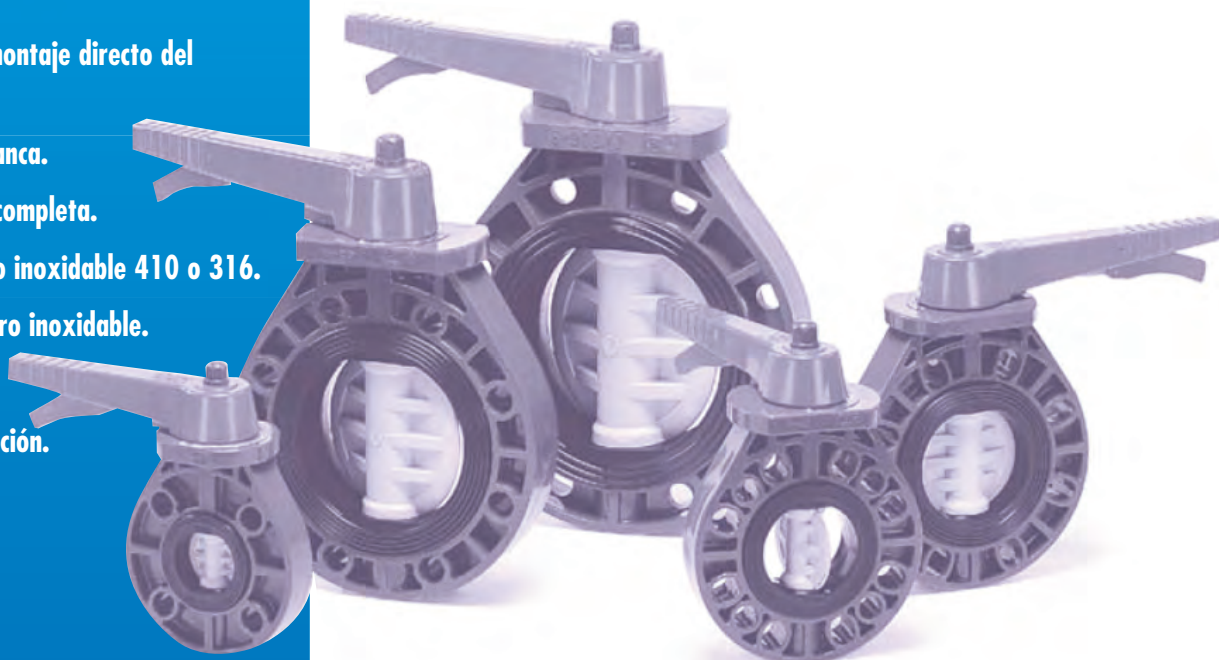
Vástago de acero inoxidable 410 o 316.

Engranaje de acero inoxidable.

Sello multipunto.

Indicador de posición.

Disponible con paquetes de accionamiento eléctrico o neumático.



Diseño y materiales

El cuerpo orejeta de la válvula es de PCV, el disco es de polipropileno. Los asientos (revestimientos) y las juntas tóricas son de EPDM o FKM a elección. Piezas no húmedas: El sello de aceite es de EPDM. El vástago (410 o 316), el engranaje, el muelle, la palanca y el pasador (304) son de acero inoxidable; el mango, la palanca del mango y otras piezas del mango son de ABS; el inserto del mango es FC0208. El posicionador es de PVC.

La presión máxima de funcionamiento varía según la aplicación, en base a la temperatura, tasa de flujo y medios.

Para obtener ayuda u otros materiales del disco y cuerpo, consulte con la fábrica.



BÁSIKS

888-689-8258

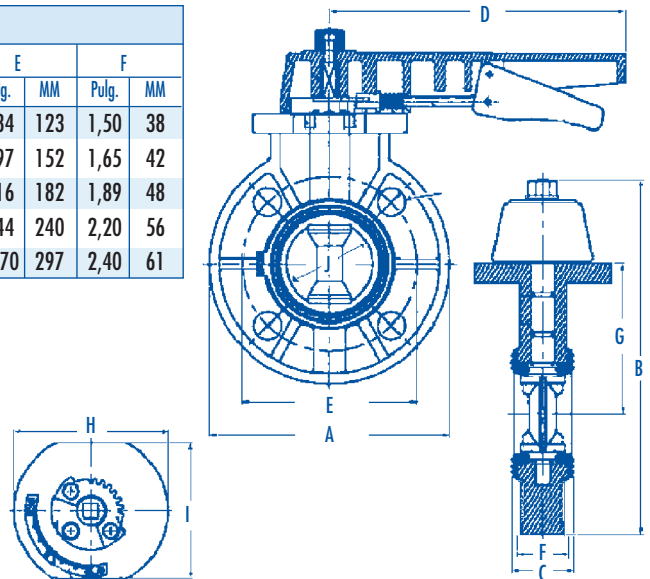
www.basiks.us

info@basiks.us

Dimensiones

Serie BU575													
Tubo Tamaño	N.º Orificios	A		B		C		D		E		F	
		Pulg.	MM	Pulg.	MM	Pulg.	MM	Pulg.	MM	Pulg.	MM	Pulg.	MM
2"	4	6,46	164	9,92	252	1,61	41	8,03	204	4,84	123	1,50	38
3"	4	7,72	196	11,18	284	1,77	45	8,03	204	5,97	152	1,65	42
4"	8	8,85	225	12,60	320	2,00	51	9,96	253	7,16	182	1,89	48
6"	8	11,26	286	16,02	407	2,31	54	11,69	297	9,44	240	2,20	56
8"	8	13,54	344	18,50	470	2,52	64	11,69	297	11,70	297	2,40	61

Serie BU575									
Tubo Tamaño	N.º Orificios	G		H		I		J	
		Pulg.	MM	Pulg.	MM	Pulg.	MM	Pulg.	MM
2"	4	4,21	107	4,13	105	3,66	93	2,16	55
3"	4	4,84	123	5,00	127	3,74	95	3,07	78
4"	8	5,49	139	5,27	134	3,94	100	3,94	100
6"	8	7,00	178	6,69	170	3,98	101	5,98	152
8"	8	8,35	212	7,52	191	4,31	109	7,87	200



Valores de torsión

Tubo Tamaño	S/ presión (Kgf.m)		Presión en 50 PSI (Kgf.m)		Presión en 100 PSI (Kgf.m)		Presión en 150 PSI (Kgf.m)	
	Abierto	Cerrado	Abierto	Cerrado	Abierto	Cerrado	Abierto	Cerrado
2"	0,80	0,80	0,80	1,00	0,80	1,00	1,00	1,00
3"	2,50	2,50	3,00	3,00	2,50	2,50	3,00	3,00
4"	2,50	3,00	3,00	3,00	3,00	3,00	3,00	3,00
6"	8,00	9,00	8,00	8,00	7,50	8,00	6,00	7,00
8"	10,00	11,00	11,00	11,00	10,50	10,50	9,50	9,50

Referencia cruzada

BASIKS BU575 cumple con las especificaciones de las siguientes válvulas de mariposa de la competencia:

BU BYB 142 148 242 568 575

Las válvulas de referencia cruzada pueden diferir en cuanto a sus dimensiones.

Información sobre pedidos

Tubo Tamaño	Números de piezas	
	Sello de EPDM	Sello Viton
2"	BU575-200EP-PP-PV	BU575-200V-PP-PV
3"	BU575-300EP-PP-PV	BU575-300V-PP-PV
4"	BU575-400EP-PP-PV	BU575-400V-PP-PV
5"	BU575-500EP-PP-PV	BU575-500V-PP-PV
6"	BU575-600EP-PP-PV	BU575-600V-PP-PV
8"	BU575-800EP-PP-PV	BU575-800V-PP-PV

Los números de piezas mostrados tienen cuerpo de PVC y disco de polipropileno. Para ver los demás materiales, combinaciones y elastómeros, consulte con la fábrica.



888-689-8258

www.basiks.us info@basiks.us

A Value Line by Plast-O-Matic Valves, Inc. • 1384 Pompton Ave., Cedar Grove, NJ 07009 EE. UU.