

# BÁSIKS

## Válvulas de mariposa con accionamiento neumático

### Características del accionador

- Diseño de un millón de ciclos.
- Puerto pulido y cojinetes de baja fricción.
- Indicación visual.
- Eje a prueba de expulsión.
- Engranajes con mecanismo de precisión.
- Cumple con la reglamentación ASTM B117-73 (500 horas de rociado con sal).



Válvulas de mariposa de PVC con accionadores compactos

### Diseño y materiales

El cuerpo orejeta de la válvula es de PCV, el disco es de polipropileno. Los asientos (revestimientos) y las juntas tóricas son de EPDM o FKM a elección. Piezas no húmedas: El sello de aceite es de EPDM. El vástago (410 o 316), el engranaje, el muelle, la palanca y el pasador (304) son de acero inoxidable; el mango, la palanca del mango y otras piezas del mango son de ABS; el inserto del mango es FC0208. El posicionador es de PVC.

El cuerpo del accionador es de aleación de aluminio (ASTM 6063-T6 y ASTM B179) con componentes adicionales diseñados con acero enchapado en níquel, acero inoxidable, acero de resorte, acero de resorte de alta aleación, aluminio, náilon, nitrilo y poliacetal.

Requiere de 60 PSI de aire seco y limpio.

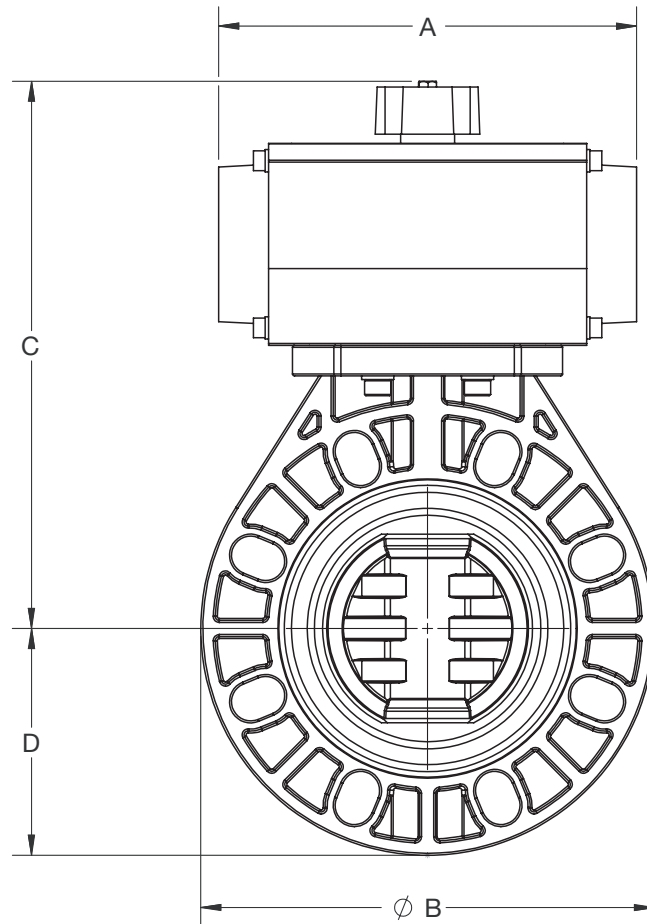


**BÀSIKS**

888-689-8258

[www.basiks.us](http://www.basiks.us)

[info@basiks.us](mailto:info@basiks.us)



MODELO	DIMENSIONES DE ABU																	
	"A"		"B"		"C"		"D"		"E"		"F"		"G"		"H"		"I"	
	pulg.	mm	pulg.	mm	pulg.	mm	pulg.	mm	pulg.	mm	pulg.	mm	pulg.	mm	pulg.	mm	pulg.	mm
ABU200 (2")	6,0	151	6,4	166	8,7	212	3,2	83	11,9	295	3,4	86	1,7	43	1,4	36	3,7	93
ABU300 (3")	8,2	207	7,8	198	10,1	256	3,9	99	14,0	355	3,7	94	1,8	47	1,6	40	3,8	96
ABU400 (4")	8,2	207	8,8	226	10,7	272	4,4	113	15,1	385	3,7	94	2,1	53	1,9	48	3,9	99
ABU500 (5")	10,5	267	10,0	254	12,4	316	5,0	127	17,4	443	4,7	120	2,3	59	2,0	51	4,0	101
ABU600 (6")	10,5	267	11,2	284	13,3	337	5,6	142	18,9	479	4,7	120	2,2	56	2,0	50	4,0	101
ABU800 (8")	14,2	360	13,6	344	15,0	381	6,8	172	21,8	553	5,3	134	2,6	66	2,4	61	4,3	110

MODELO	DIMENSIONES DE SBU																	
	"A"		"B"		"C"		"D"		"E"		"F"		"G"		"H"		"I"	
	pulg.	mm	pulg.	mm	pulg.	mm	pulg.	mm	pulg.	mm	pulg.	mm	pulg.	mm	pulg.	mm	pulg.	mm
SBU200 (2")	8,2	207	6,4	166	9,4	238	3,2	83	12,6	321	3,7	94	1,7	43	1,4	36	3,7	93
SBU300 (3")	10,5	267	7,8	198	11,1	281	3,9	99	15,0	380	4,7	94	1,8	47	1,6	40	3,8	96
SBU400 (4")	10,5	267	8,8	226	11,7	296	4,4	113	16,1	409	4,7	120	2,1	53	1,9	48	3,9	99
SBU500 (5")	14,3	362	10,0	254	13,6	345	5,0	127	18,6	472	5,6	141	2,3	59	2,0	51	4,0	101
SBU600 (6")	15,4	390	11,2	284	15,2	386	5,6	142	20,8	528	6,4	163	2,2	56	2,0	50	4,0	101
SBU800 (8")	15,4	390	13,6	344	16,3	414	6,8	172	23,1	586	6,4	163	2,6	66	2,4	61	4,3	110



**BASIKS**

**888-689-8258**

www.basiks.us info@basiks.us

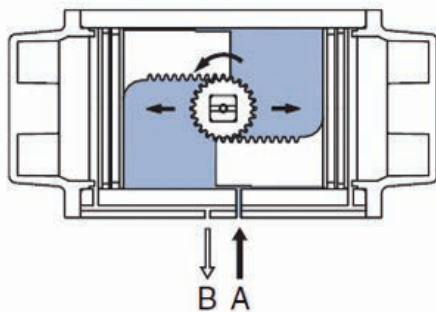
A Value Line by Plast-O-Matic Valves, Inc. • 1384 Pompton Ave., Cedar Grove, NJ 07009 EE. UU.

## Accionadores neumáticos

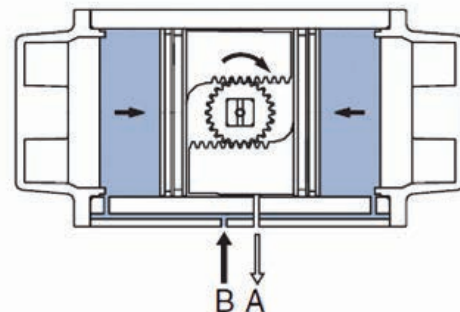


- Diseño de un millón de ciclos.
- Puerto pulido y cojinetes de baja fricción.
- Indicación visual.
- Eje a prueba de expulsión.
- Cumple con la reglamentación ASTM B117-73 (500 horas de rociado con sal).

## Neumático x neumático Serie ABU

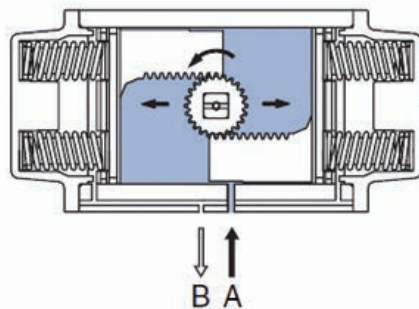


El aire suministrado al Puerto A fuerza la apertura de los pistones y hacia las posiciones extremas con el aire de escape saliendo en el Puerto B.  
(Se obtiene una rotación en el sentido contrario de las agujas del reloj.)

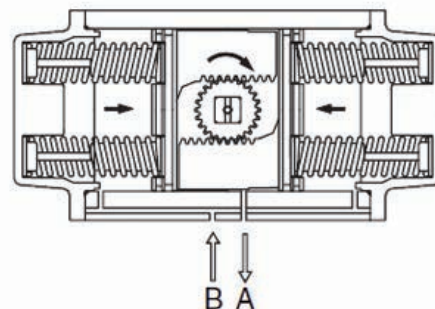


El aire suministrado al Puerto B fuerza la apertura de los pistones hacia el centro con el aire de escape saliendo en el Puerto A.  
(Se obtiene una rotación en el sentido de las agujas del reloj.)

## Neumático x muelle Serie SBU



El aire suministrado al Puerto A fuerza la apertura de los pistones y hacia la posición extrema comprimiendo los muelles. El aire de escape sale en el Puerto B.  
(Se obtiene una rotación en el sentido contrario de las agujas del reloj.)



La falla eléctrica o neumática permite a los muelles forzar los pistones hacia la posición central con el aire de escape saliendo en el Puerto A.  
(Se obtiene una rotación en el sentido de las agujas del reloj.)



# BASIKS

888-689-8258

www.basiks.us info@basiks.us

A Value Line by Plast-O-Matic Valves, Inc. • 1384 Pompton Ave., Cedar Grove, NJ 07009 EE. UU.

<u>ABU</u>	<u>200</u>	<u>EP</u>	<u>PP</u>	<u>PV</u>
<b>MODELO BASIKS</b>	<b>TAMAÑO DE LA VÁLVULA</b>	<b>MATERIAL DEL SELLO</b>	<b>MATERIAL DEL DISCO</b>	<b>MATERIAL DEL CUERPO</b>
ABU – NEUMÁTICO X	200 – 2"	EP – EPDM	PP – Polipropileno	PV – PVC
NEUMÁTICO	300 – 3"	EP – VITON		PV – PVC
SBU – NEUMÁTICO X	400 – 4"			
MUELLE	500 – 5"			
	600 – 6"			
	800 – 8"			



**BASIKS**

**888-689-8258**

[www.basiks.us](http://www.basiks.us)    [info@basiks.us](mailto:info@basiks.us)

A Value Line by Plast-O-Matic Valves, Inc. • 1384 Pompton Ave., Cedar Grove, NJ 07009 EE. UU.