

BÁSIKS

Válvulas de bola de accionamiento neumático

Características del accionador

- Diseño de un millón de ciclos.
- Puerto pulido y cojinetes de baja fricción.
- Indicación visual.
- Eje a prueba de expulsión.
- Engranajes con mecanismo de precisión.
- Cumple con la reglamentación ASTM B117-73 (500 horas de rociado con sal).



Válvulas de bola, PVC o CPVC con accionadores compactos.

Diseño y materiales

El cuerpo de la válvula, el vástago, la bola, la portadora del asiento, las tuercas de unión y las conexiones son de PCV o CPVC a elección. Los asientos son de PTFE; las juntas tóricas son de EPDM o FKM (Viton) a elección.

El cuerpo del accionador es de aleación de aluminio (ASTM 6063-T6 y ASTM B179) con componentes adicionales diseñados con acero enchapado en níquel, acero inoxidable, acero de resorte, acero de resorte de alta aleación, aluminio, náilon, nitrilo y poliacetal.

Requiere de 60 PSI de aire seco y limpio.



BÀSIKS

888-689-8258

www.basiks.us

info@basiks.us

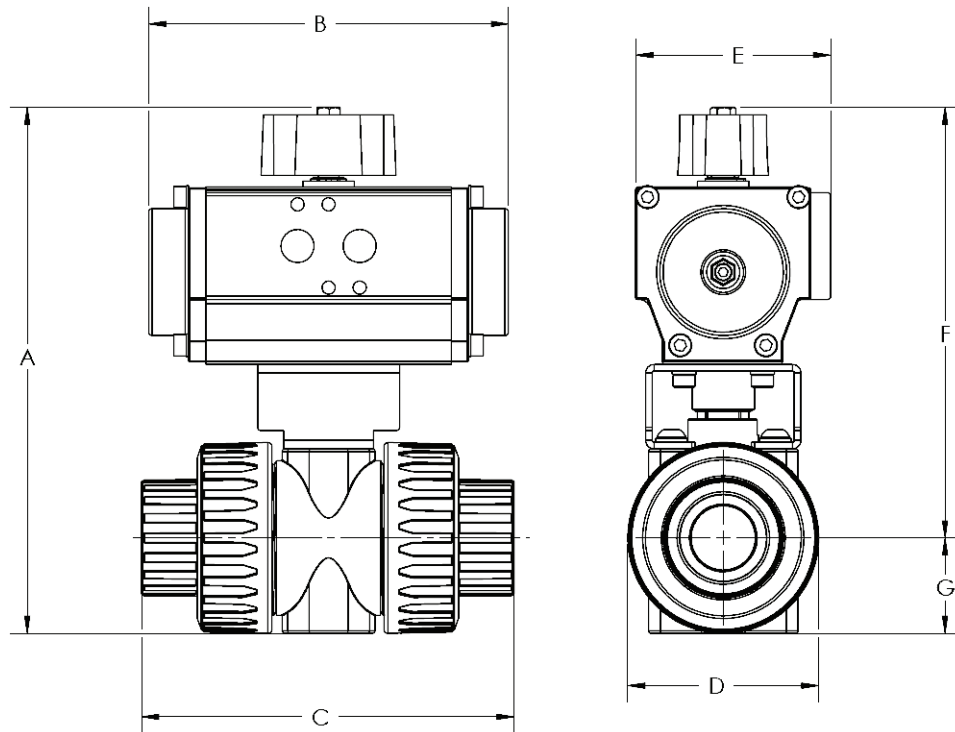


TABLA DE DIMENSIONES DE LA SERIE ABT

TAMAÑO DE LA VÁLVULA	A		B		C		D		E		F		G	
	Pulg.	Mm.	Pulg.	Mm.	Pulg.	Mm.	Pulg.	Mm.	Pulg.	Mm.	Pulg.	Mm.	Pulg.	Mm.
ABT050 (1/2")	6,36	161	4,61	117	4,47	114	2,12	54	1,93	49	5,25	133	1,10	28
ABT075 (3/4")	6,76	172	4,61	117	4,90	125	2,51	64	1,93	49	5,46	139	1,30	33
ABT100 (1")	7,96	202	5,44	138	5,64	143	2,89	73	2,95	75	6,52	166	1,44	37
ABT125 (1-1/4")	9,92	252	6,07	154	7,09	180	3,85	98	3,39	86	8,00	203	1,92	49
ABT150 (1-1/2")	9,92	252	6,07	154	7,19	183	3,85	98	3,39	86	8,00	203	1,92	49
ABT200 (2")	10,79	274	6,07	154	8,09	205	4,76	121	3,39	86	8,41	214	2,38	60
ABT300 (3")	15,31	389	8,16	207	10,65	271	7,13	181	3,70	94	11,60	295	3,71	94
ABT400 (4")	16,90	429	8,16	207	12,78	325	8,96	228	3,70	94	12,42	315	4,47	114

TABLA DE DIMENSIONES DE LA SERIE SBT

TAMAÑO DE LA VÁLVULA	A		B		C		D		E		F		G	
	Pulg.	Mm.	Pulg.	Mm.	Pulg.	Mm.	Pulg.	Mm.	Pulg.	Mm.	Pulg.	Mm.	Pulg.	Mm.
SBT050 (1/2")	7,23	184	5,44	138	4,47	114	2,12	54	2,95	75	6,13	156	1,10	28
SBT075 (3/4")	7,66	195	5,44	138	4,90	125	2,51	64	2,95	75	6,36	162	1,30	33
SBT100 (1")	8,60	219	6,07	154	5,64	143	2,89	73	3,39	86	7,16	182	1,44	37
SBT125 (1-1/4")	10,55	268	8,16	207	7,09	180	3,85	98	3,70	94	8,62	219	1,92	49
SBT150 (1-1/2")	10,55	268	8,16	207	7,18	182	3,85	98	3,70	94	8,62	219	1,92	49
SBT200 (2")	11,41	290	8,16	207	8,09	205	4,76	121	3,70	94	9,03	229	2,38	60
SBT300 (3")	16,23	412	10,51	267	10,66	271	7,13	181	4,72	120	12,52	318	3,71	94
SBT400 (4")	17,82	453	10,51	267	12,78	325	8,93	227	4,72	120	13,34	339	4,47	114



BASIKS

888-689-8258

www.basiks.us info@basiks.us

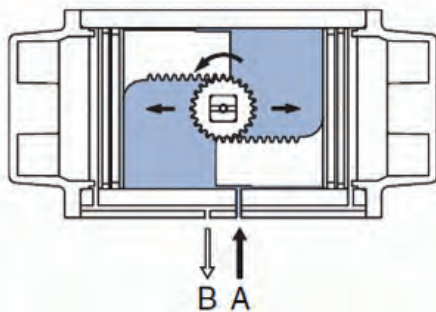
A Value Line by Plast-O-Matic Valves, Inc. • 1384 Pompton Ave., Cedar Grove, NJ 07009 EE. UU.

Accionadores neumáticos

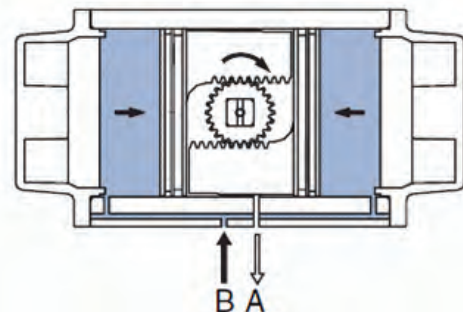


- Diseño de un millón de ciclos.
- Puerto pulido y cojinetes de baja fricción.
- Indicación visual.
- Eje a prueba de expulsión.
- Cumple con la reglamentación ASTM B117-73 (500 horas de rociado con sal).

Neumático x neumático Serie ABT

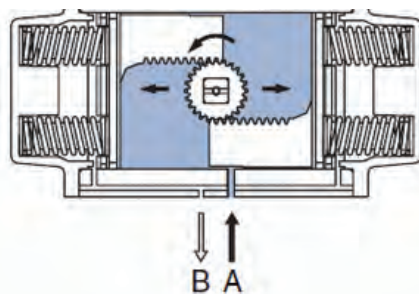


El aire suministrado al Puerto A fuerza la apertura de los pistones y hacia las posiciones extremas con el aire de escape saliendo en el Puerto B.
(Se obtiene una rotación en el sentido contrario de las agujas del reloj.)

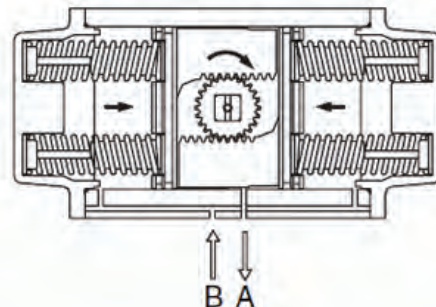


El aire suministrado al Puerto B fuerza la apertura de los pistones hacia el centro con el aire de escape saliendo en el Puerto A.
(Se obtiene una rotación en el sentido de las agujas del reloj.)

Neumático x muelle Serie SBT



El aire suministrado al Puerto A fuerza la apertura de los pistones y hacia la posición extrema comprimiendo los muelles. El aire de escape sale en el Puerto B.
(Se obtiene una rotación en el sentido contrario de las agujas del reloj.)



La falla eléctrica o neumática permite a los muelles forzar los pistones hacia la posición central con el aire de escape saliendo en el Puerto A.
(Se obtiene una rotación en el sentido de las agujas del reloj.)



BÁSIKS

888-689-8258

www.basiks.us info@basiks.us

A Value Line by Plast-O-Matic Valves, Inc. • 1384 Pompton Ave., Cedar Grove, NJ 07009 EE. UU.

ABT	150	EP	S	PV
MODELO BASIKS	TAMAÑO DE LA VÁLVULA	MAT. DEL SELLO	CONEXIÓN	MAT. DEL CUERPO
ABT – NEUMÁTICO X NEUMÁTICO	050 - 1/2" ANSI/NPT	EP – EPDM	S – Soporte	PV – PVC
SBT – NEUMÁTICO X MUELLE	075 - 3/4"	V – VITON	T – Roscado	CP – CPVC
	100 - 1"			
	150 - 1 1/2"			
	200 - 2"			
	300 - 3"			
	400 - 4"			
	050D - 20 mm DIN/BSP			
	075D - 25 mm			
	100D - 32 mm			
	125D - 40 mm			
	150D - 50 mm			
	200D - 63 mm			
	300D - 90 mm			
	400D - 110 mm			
	050J - 22 mm JIS/BSP			
	075J - 26 mm			
	100J - 32 mm			
	125J - 38 mm			
	150J - 48 mm			
	200J - 60 mm			
	300J - 89 mm			
	400J - 114 mm			



BASIKS

888-689-8258

www.basiks.us info@basiks.us

A Value Line by Plast-O-Matic Valves, Inc. • 1384 Pompton Ave., Cedar Grove, NJ 07009 EE. UU.