

BÁSISKS

Válvulas de bola de accionamiento eléctrico

Características del accionador estándar

Indicador de posición visual estilo domo.

2 interruptores de confirmación de final de recorrido de indicación remota.

Anulación manual de emergencia.

Protección de ingreso marcado CE, IP67.

Motor con protección térmica.

Función estándar de encendido-apagado, a prueba de falla opcional o velocidad alta disponible.

Características del accionador inteligente

Sensor de posición digital.

Opciones de modulación, velocidad alta y prueba de falla.

Pantalla OLED.

Funciones programables (características ajustables).

Control local (solo con alimentación suministrada).



Válvulas de bola, PVC o CPVC con accionadores compactos.

CA/CC 95 V - 265 V

CA/CC 24 V

24 VCC, 24 VCA/110 V/230 V

Diseño y materiales

Motor de accionador de alto rendimiento, sin escobillas, con protección contra recalentamiento/sobrecarga.

Las conexiones de tuberías y el cuerpo de la válvula están disponibles en PVC o CPVC, con sellos de EPDM o Viton. El alojamiento del accionador está diseñado en ABS y tiene calificación IP67. La unidad de montaje y la unidad ISO son de aluminio. Los pernos de montaje son de acero inoxidable. Por otros materiales, consultar con la fábrica.



BÁSISKS

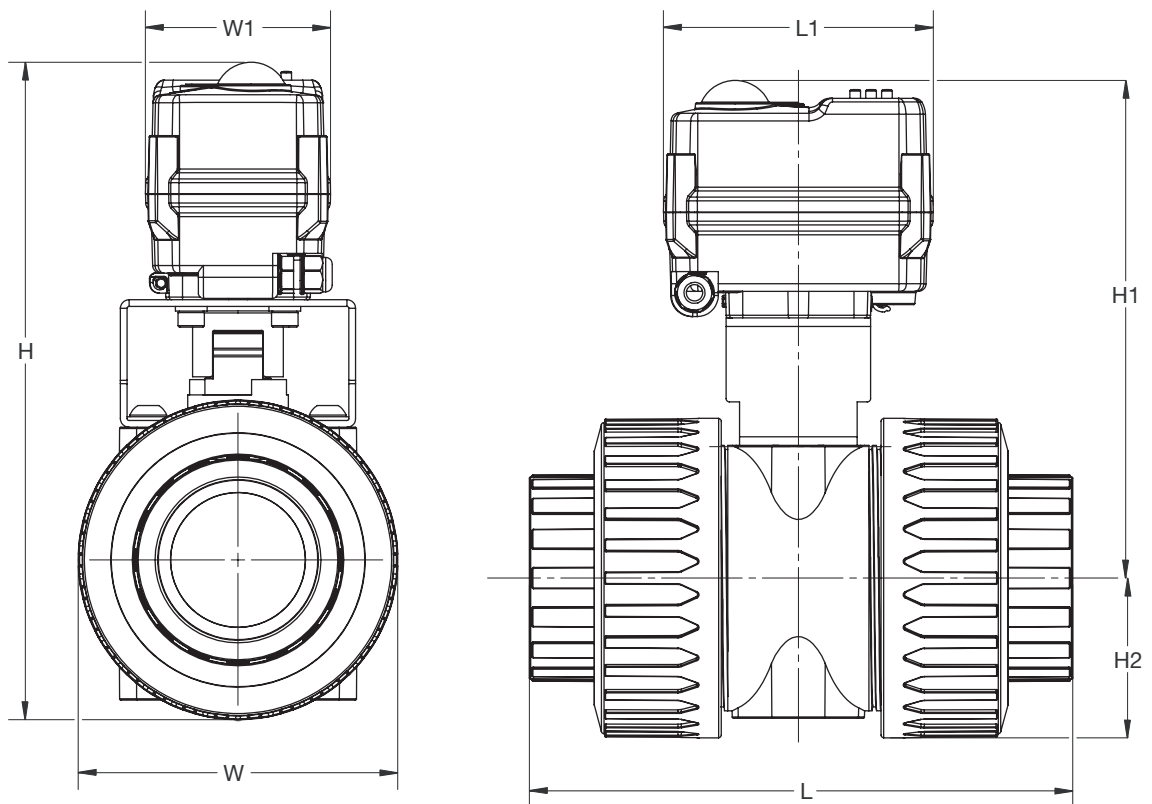
888-689-8258

www.basiks.us

info@basiks.us

Dimensiones

1/2" - 2" /
15-50 DN



MODELO	TAMAÑO		L		L1		H		H1		H2		W		W1	
	PULG.	DN	PULG.	MM.	PULG.	MM.	PULG.	MM.	PULG.	MM.	PULG.	MM.	PULG.	MM.	PULG.	MM.
EBT-050	1/2"	15	4,5	114,3	4,0	101,6	6,9	175,3	5,7	144,8	1,1	27,9	2,1	53,3	2,8	71,1
EBT-075	3/4"	20	4,9	124,5	4,0	101,6	7,3	185,4	6,0	152,4	1,3	33,0	2,5	63,5	2,8	71,1
EBT-100	1"	25	5,6	142,2	4,0	101,6	7,6	193,0	6,1	154,9	1,4	35,6	2,8	71,1	2,8	71,1
EBT-125	1-1/4"	32	7,0	177,8	4,0	101,6	8,9	226,1	7,0	177,8	1,9	48,3	3,8	96,5	2,8	71,1
EBT-150	1-1/2"	40	7,0	177,8	4,0	101,6	8,9	226,1	7,0	177,8	1,9	48,3	3,8	96,5	2,8	71,1
EBT-200	2"	50	8,0	203,2	4,0	101,6	9,8	248,9	7,4	188,0	2,4	70,0	4,7	119,4	2,8	71,1



BASIKS

888-689-8258

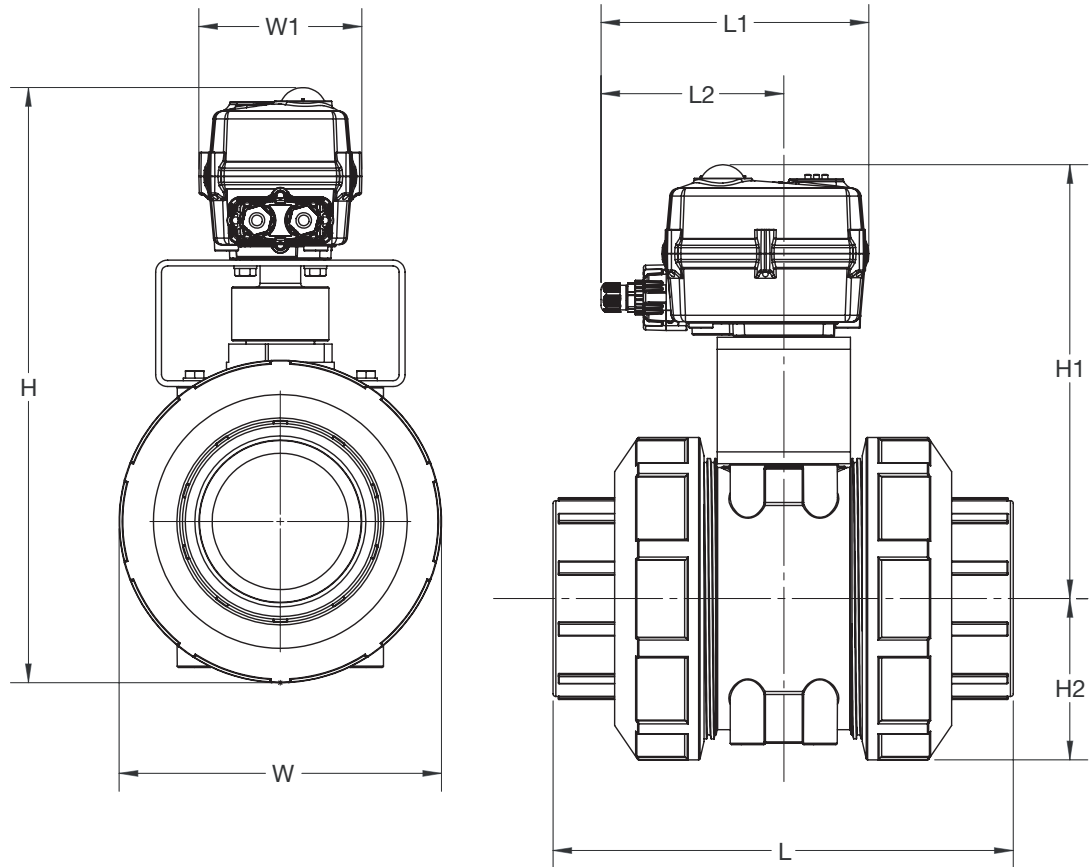
www.basiks.us info@basiks.us

A Value Line by Plast-O-Matic Valves, Inc. • 1384 Pompton Ave., Cedar Grove, NJ 07009 EE. UU.

06/18

Dimensions

3" & 4" /
80 & 100 DIN



Información

MODELO	TAMAÑO		L		L1		L2		H		H1		H2		W		W1	
	PULG.	DN	PULG.	MM.	PULG.	MM.	PULG.	MM.	PULG.	MM.	PULG.	MM.	PULG.	MM.	PULG.	MM.	PULG.	MM.
EBT-300	3"	80	10,9	276,9	7,4	188	5,1	129,5	15,0	381	11,2	284,5	3,7	94	7,2	182,9	4,5	115
EBT-400	4"	100	12,8	325,12	7,4	188	5,1	129,5	16,5	419,1	12,0	304,8	4,5	114,3	8,9	226,1	4,5	115



888-689-8258

www.basiks.us info@basiks.us

A Value Line by Plast-O-Matic Valves, Inc. • 1384 Pompton Ave., Cedar Grove, NJ 07009 EE. UU.

06/18

Tamaños		1/2" - 2"		
Accionador		B20	B24	B29
Modelo		Abierto/Cerrado	A prueba de falla Abierto/Cerrado	Velocidad alta Abierto/Cerrado
Tensión (CA (1ph) o CC)		CC 12, 24 V; CA 24, 110 V, 230 V	CC 24 V, CA 95-265	CC 24 V
Tiempo de funcionamiento - Seg. 0-90° (Sin carga) ±10 %		10 s	15 s	1 s
Funcionamiento máximo/Nm de torsión/pulg./lb		20/177	15/133	15/133
Fuerza máxima/Nm de torsión/pulg./lb		20/177	20/177	15/133
Tasa de servicio encendido/apagado %		75	75	75
Calificación IP - IEC 60529		IP67	IP67	IP67
Estándar del ángulo de funcionamiento		90°	90°	90°
Rango de temperatura (F)		-4° hasta +140°	-4° to +140°	-4° hasta +140°
Interruptor de motor		2 x SPDT	2 x SPDT	2 x SPDT
Confirmación de final de recorrido sin voltaje		2 x SPDT	2 x SPDT	2 x SPDT
Calentador anticondensación (W)		5 W	2 W	2 W
Carga completa de tensión: LA EXTRACORRIENTE DE CONEXIÓN ES 3 X LA CARGA DECLARADA	12 VCC	1 A	N/C	N/C
	24 VCC	0,5 A	1,5 A	5 A
	24 V/1ph	0,45 A	N/C	N/C
	110 V/1ph	0,135 A	0,18 A	N/C
	240 V/1PH	0,06 A	0,09 A	N/C
Peso (lb)		1,37	1,37	1,37

Tamaños		3" y 4"		
Accionador		B80	B84	B89
Modelo		Abierto/Cerrado	A prueba de falla Abierto/Cerrado	Velocidad alta Abierto/Cerrado
Tensión (CA (1ph) o CC)		CC 12, 24 V; CA 24, 110 V, 230 V	CC 24 V, CA 24, 95 V - 265 V	CC 24 V, CA 24, 95 V - 265 V
Tiempo de funcionamiento - Seg. 0-90° (Sin carga) ±10 %		20 s	10 s	3 s - 5 s
Funcionamiento máximo/Nm de torsión/pulg./lb		80 / 708	80 / 708	80 / 708
Fuerza máxima/Nm de torsión/pulg./lb		90 / 796	90 / 796	90 / 796
Tasa de servicio encendido/apagado %		75	75	75
Calificación IP - IEC 60529		IP67	IP67	IP67
Estándar del ángulo de funcionamiento		90°	90°	90°
Rango de temperatura (F)		-4° hasta +140°	-4° to +140°	-4° hasta +140°
Interruptor de motor		2 x SPDT	2 x SPDT	2 x SPDT
Confirmación de final de recorrido sin voltaje		2 x SPDT	2 x SPDT	2 x SPDT
Calentador anticondensación (W)		5 W	5W	5W
Carga completa de tensión: LA EXTRACORRIENTE DE CONEXIÓN ES 3 X LA CARGA DECLARADA	12 VCC	4,5A	N/C	N/C
	24 VCC	2,5 A	5 A	5 A
	24 V/1 ph	2,5 A	5 A	5 A
	110V/1 ph	0,6A	1,04A	1,04A
	240 V/1 PH	0,3 A	0,52 A	0,52 A
Peso (lb)		4,85	4,85	4,85

NOTA: Consultar con la fábrica para ver las opciones de 12 voltios.



888-689-8258

www.basiks.us info@basiks.us

A Value Line by Plast-O-Matic Valves, Inc. • 1384 Pompton Ave., Cedar Grove, NJ 07009 EE. UU.

Especificaciones
del accionador
inteligente
1/2" - 2"

Tamaños		1/2" y 2"		
Accionador		S20.10	S20.14	S20.19
Modelo		Pantalla inteligente Velocidad alta Abierto/Cerrado	Pantalla inteligente A prueba de falla Abierto/Cerrado	Pantalla inteligente Velocidad alta Abierto/Cerrado
Tensión (CA (1ph) o CC)		24 VCA/CC, 95 - 265 CA/CC	24 VCA/CC, 95 - 265 CA/CC	CC 24 V
Tiempo de funcionamiento - Seg. 0-90° (Sin carga) ±10 %		10 s	15 s	1 s
Funcionamiento máximo/Nm de torsión/pulg./lb		20/177	15/133	15/133
Fuerza máxima/Nm de torsión/pulg./lb		20/177	20/177	15/133
Tasa de servicio encendido/apagado %		75	75	75
Calificación IP - IEC 60529		IP67	IP67	IP67
Estándar del ángulo de funcionamiento		90°	90°	90°
Rango de temperatura (F)		-4° hasta +140°	-4° to +140°	-4° hasta +140°
Interruptor de motor		Sensor digital	Sensor digital	Sensor digital
Confirmación de final de recorrido sin voltaje		Sensor digital	Sensor digital	Sensor digital
Calentador anticondensación (W)		2W	2 W	2 W
Carga completa de tensión: LA EXTRACORRIENTE DE CONEXIÓN ES 3 X LA CARGA DECLARADA	12 VCC	N/C	N/C	N/C
	24 VCC	0,35 A	0,35 A	4,5 A
	24 V/1ph	0,35 A	0,35 A	N/C
	110 V/1ph	0,075 A	0,075 A	N/C
	240 V/1PH	0,035 A	0,035 A	N/C
Peso (lb)		1,37	1,37	1,37

Tamaños		1/2" y 2"		
Accionador		S20.25	S20.26	S20.29
Modelo		Modulación de la pantalla inteligente	Modulación de la prueba de falla en la pantalla inteligente	Modulación de la velocidad alta en la pantalla inteligente
Tensión (CA (1ph) o CC)		CC 12, CA/CC 24, 95 - 265 CA	24 VCA/CC, 95 - 265 CA	24 VCC
Tiempo de funcionamiento - Seg. 0-90° (Sin carga) ±10 %		10 s	15 s	1 s
Funcionamiento máximo/Nm de torsión/pulg./lb		20/177	15/133	15/133
Fuerza máxima/Nm de torsión/pulg./lb		20/177	20/177	15/133
Tasa de servicio encendido/apagado %		100	100	100
Calificación IP - IEC 60529		IP67	IP67	IP67
Estándar del ángulo de funcionamiento		90°	90°	90°
Rango de temperatura (F)		-4° hasta +140°	-4° to +140°	-4° hasta +140°
Interruptor de motor		Sensor digital	Sensor digital	Sensor digital
Confirmación de final de recorrido sin voltaje		Sensor digital	Sensor digital	Sensor digital
Calentador anticondensación (W)		2W	2 W	2 W
Carga completa de tensión: LA EXTRACORRIENTE DE CONEXIÓN ES 3 X LA CARGA DECLARADA	12 VCC	0,35 A	N/C	N/C
	24 VCC	0,35 A	0,35 A	5A
	24 V/1ph	0,35 A	0,35 A	N/C
	110 V/1ph	0,075 A	0,075 A	N/C
	240 V/1PH	0,035 A	0,035 A	N/C
Peso (lb)		1,37	1,37	1,37

NOTA: Consultar con la fábrica para ver las opciones de 12 voltios.



888-689-8258

www.basiks.us info@basiks.us

A Value Line by Plast-O-Matic Valves, Inc. • 1384 Pompton Ave., Cedar Grove, NJ 07009 EE. UU.

06/18

**Especificaciones
del accionador
inteligente
3" y 4"**

Tamaños	3" y 4"		
	S80.10	S80.14	S80.25
Accionador	Pantalla inteligente Abierto/Cerrado	Pantalla inteligente a prueba de falla Abierto/Cerrado	Modulación de la pantalla inteligente
Tensión (CA (1 ph) o CC)	24 VCA/CC, 95 - 265 CA/CC	24 VCA/CC, 95 - 265 CA/CC	CC 24 V
Tiempo de funcionamiento - Seg. 0-90° (Sin carga) ±10 %	10 s	12 s	10 s
Funcionamiento máximo/Nm de torsión/pulg./lb	80 / 708	80 / 708	80 / 708
Fuerza máxima/Nm de torsión/pulg./lb	90 / 796	90 / 796	90 / 796
Tasa de servicio encendido/apagado %	75	75	100
Calificación IP - IEC 60529	IP67	IP67	IP67
Estándar del ángulo de funcionamiento	90°	90°	90°
Rango de temperatura (F)	-4° hasta +140°	-4° to +140°	-4° hasta +140°
Interruptor de motor	Sensor digital	Sensor digital	Sensor digital
Confirmación de final de recorrido sin voltaje	Sensor digital	Sensor digital	Sensor digital
Calentador anticondensación (W)	5 W	5W	5W
Carga completa de tensión: LA EXTRACORRIENTE DE CONEXIÓN ES 3 X LA CARGA DECLARADA	12 VCC	4,5A	N/C
	24 VCC	2,5 A	4,5A
	24 V/1 ph	2,5 A	4,5A
	110V/1 ph	0,52 A	1,1 A
	240 V/1 ph	0,26 A	0,52 A
Peso (lb)	4,85	4,85	4,85

Tamaños	3" y 4"	
	S80.26	S80.29
Accionador	Modulación de la prueba de falla en la pantalla inteligente	Modulación de la velocidad alta en la pantalla inteligente
Tensión (CA (1 ph) o CC)	CA/CC 24; CA 95 - 265 V	CA/CC 24; CA 95 - 265 V
Tiempo de funcionamiento - Seg. 0-90° (Sin carga) ±10 %	12 s	5 s
Funcionamiento máximo/Nm de torsión/pulg./lb	80 / 708	80 / 708
Fuerza máxima/Nm de torsión/pulg./lb	90 / 796	90 / 796
Tasa de servicio encendido/apagado %	100	100
Calificación IP - IEC 60529	IP67	IP67
Estándar del ángulo de funcionamiento	90°	90°
Rango de temperatura (F)	-4° hasta +140°	-4° hasta +140°
Interruptor de motor	Sensor digital	Sensor digital
Confirmación de final de recorrido sin voltaje	Sensor digital	Sensor digital
Calentador anticondensación (W)	5 W	5 W
Carga completa de tensión: LA EXTRACORRIENTE DE CONEXIÓN ES 3 X LA CARGA DECLARADA	12 VCC	9,0 A
	24 VCC	4,5 A
	24 V/1 ph	4,5 A
	110V/1 ph	1,10A
	240V/1 PH	0,52 A
Peso (lb)	4,85	4,85

NOTA: Consultar con la fábrica para ver las opciones de 12 voltios.
Todos los S60 permiten admitir tanto una señal de 4 - 20 mA y de 0 - 10 V cambiando la configuración del cableado.



888-689-8258

www.basiks.us info@basiks.us

A Value Line by Plast-O-Matic Valves, Inc. • 1384 Pompton Ave., Cedar Grove, NJ 07009 EE. UU.

EBT	B20 - 1PHB	050	EP	S	PV
Válvula modelo BASIKS	Accionador 1/2" - 2" Base B20-1PHB, (AC 230V) B20-2PHB, (AC110V) B20-3PHB, (AC 24V) B20-4PHB, (DC 24V) B24-5PHB, (AC 95-265V) B24-6PHB, (DC 24V) B29-4PHB, (DC 24V) Smart S20.10-5PHE, (95-265V AC/DC) S20.10-6PHE, (24V AC/DC) S20.14-5PHE, (95-265V AC/DC) S20.14-6PHE, (24V AC/DC) S20.19-5PHE, (DC 24V) Smart w/Modulation S20.25-5PHP, (95-265V AC/DC) ² S20.25-5PHU, (95-265V AC/DC) ¹ S20.25-6PHP, (24V AC/DC) ² S20.25-6PHU, (24V AC/DC) ¹ S20.26-5PHP, (95-265V AC/DC) ² S20.26-5PHU, (95-265V AC/DC) ¹ S20.26-6PHP, (24V AC/DC) ² S20.26-6PHU, (24V AC/DC) ¹ S20.29-6PHP, (24V AC/DC) ² S20.29-6PHU, (24V AC/DC) ¹ 3" + 4" Base B80-1PHB, (AC 230V) B80-2PHB, (AC110V) B80-3PHB, (AC 24V) B80-4PHB, (DC 24V) B84-5PHB, (24V AC/DC) B84-6PHB, (95-265V AC/DC) B89-6PHB, (24V AC/DC) B89-5PHB-17, (95-265V AC/DC) Smart S80.10-5PHE, (95-256V AC/DC) S80.10-6PHE, (24V AC/DC) S80.14-5PHE, (95-256V AC/DC) S80.14-6PHE, (24V AC/DC) Smart w/Modulation S80.25-5PHP, (95-256V AC/DC) ³ S80.25-6PHP, (24V AC/DC) ³ S80.26-5PHP, (95-256V AC/DC) ³ S80.26-6PHP, (24V AC/DC) ³ S80.29-5PHP, (95-256V AC/DC) ³ S80.29-6PHP, (24V AC/DC) ³	Tamaño de la válvula 050 - 1/2" ANSI/NPT 075 - 3/4" 100 - 1" 150 - 1 1/2" 200 - 2" 300 - 3" 400 - 4" 050D - 20 mm DIN/BSP 075D - 25 mm 100D - 32 mm 125D - 40 mm 150D - 50 mm 200D - 63 mm 300D - 90 mm 400D - 110 mm 050J - 22 mm JIS/BSP 075J - 26 mm 100J - 32 mm 125J - 38 mm 150J - 48 mm 200J - 60 mm 300J - 89 mm 400J - 114 mm	Material del sello EP - EPDM V - Viton FKM	Conexión S - Soporte T - Roscado	Material del cuerpo PV - PVC CP - CPVC



Modulación:

¹ 0 V - 10 V

² 4 mA - 20 mA

³ 0 V - 10 V o 4 mA - 20 mA



888-689-8258

www.basiks.us info@basiks.us

A Value Line by Plast-O-Matic Valves, Inc. • 1384 Pompton Ave., Cedar Grove, NJ 07009 EE. UU.

01/23